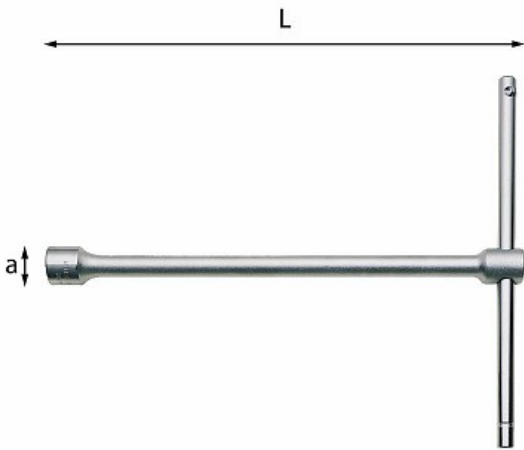


T-HANDLE WRENCHES WITH HEXAGONAL OPENING



275

UNI 6742 DIN 3112 ISO 691

- Removable sliding bar

Family details

Code	Hexagonal opening mm	a mm	L mm	Quantity for packaging
U02750001	6	9,8	215	1
U02750002	7	11,3	215	1
U02750003	8	12,5	235	1
U02750004	9	13,7	235	1
U02750005	10	15	260	1
U02750006	11	16,5	260	1
U02750007	12	17,5	260	1
U02750008	13	19,2	260	1
U02750009	14	20,5	260	1
U02750010	15	21,7	285	1

Stanley Black & Decker Italia S.r.l.

Sede legale: Via Energy Park 6 - 20871 Vimercate (MB)
Sede operativa: Via Volta 3 - 21020 Monvalle (VA) Italia
Partita IVA e C.F.: 03225990138

StanleyBlack&Decker

Società a Socio Unico soggetta a coord. e controllo da parte di Stanley Black & Decker, Inc.
Capitale Sociale I.V. € 12.000.000

Code	 Hexagonal opening mm	a mm	L mm	 Quantity for packaging
U02750012	17	24	285	1
U02750013	18	25,2	285	1
U02750014	19	26,5	310	1
U02750016	21	29	310	1
U02750017	22	30,2	310	1
U02750019	24	33	315	1
U02750022	27	37	315	1
U02750025	30	40,5	320	1

Sets / Compositons

Articles



275 SE12 - Set of 12 T-handle wrenches with hexagonal opening



275 SE5 - Set of 5 T-handle wrenches with hexagonal opening

Stanley Black & Decker Italia S.r.l.

Sede legale: Via Energy Park 6 - 20871 Vimercate (MB)
Sede operativa: Via Volta 3 - 21020 Monvalle (VA) Italia
Partita IVA e C.F.: 03225990138

StanleyBlack&Decker

Società a Socio Unico soggetta a coord. e controllo da parte di Stanley Black & Decker, Inc.
Capitale Sociale I.V. € 12.000.000